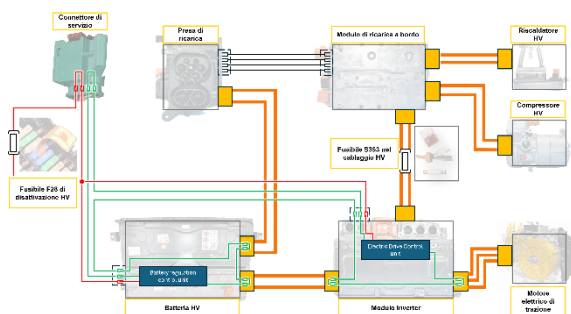


FORMAZIONE TECNICA MM3 2025-2026

Volkswagen: soluzioni ibride ed elettriche



**DURATA
8h**



Mostra Menu	
VW V23.10 > Funzioni comuni	
Operazione di servizio	Reset service Deposto olio
Sostituzione Pastiglie Freni	Apprendimento valvola tarfalla
Calibrazione angolo sterzo	Calibrazione Sospensioni
Fari adattativi	Adattamento batteria
Funzione antirifurto	Cambio automatico
Funzione speciale motore diesel	Rigenerazione DPF
Control laser il freno a dischi	Veicolo di attivazione SFD (Protezione diagnosi del veicolo)
<p>Decodice: 728060 VW: 00027275704:0005</p> <p>Migliora Testo Traduzione</p>	

Ad ogni partecipante saranno rilasciati:

- Manuale del corso
- Attestato di partecipazione

Nota: richiesta conoscenza elettronica di base automotive

PROGRAMMA DEL CORSO

- Panoramica sull'elettificazione della gamma VW
- Approfondimento dell'architettura di alta tensione della VW Tiguan PHEV
- Analisi del sistema di raffreddamento della Tiguan PHEV
- Descrizione della rete di alimentazione di bordo della Tiguan PHEV
- Descrizione delle reti di comunicazione della Tiguan PHEV
- Il sistema Immobilizer della Tiguan PHEV
- Introduzione al cambio ODD Evo
- Cenni sul motore 1.5 TSI Hybrid
- La diagnosi del veicolo